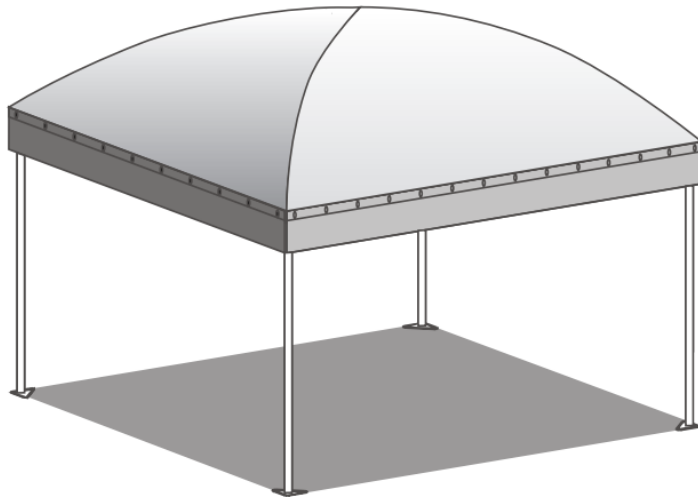


Montageanleitung Pavillon Typ Cupol

Version 2023



TEXBAU AG

Dein Partner für Überdachungen

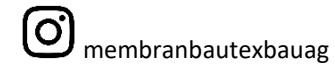
seit 1984

Membranbau Texbau AG

Industriestrasse 17

4658 Däniken

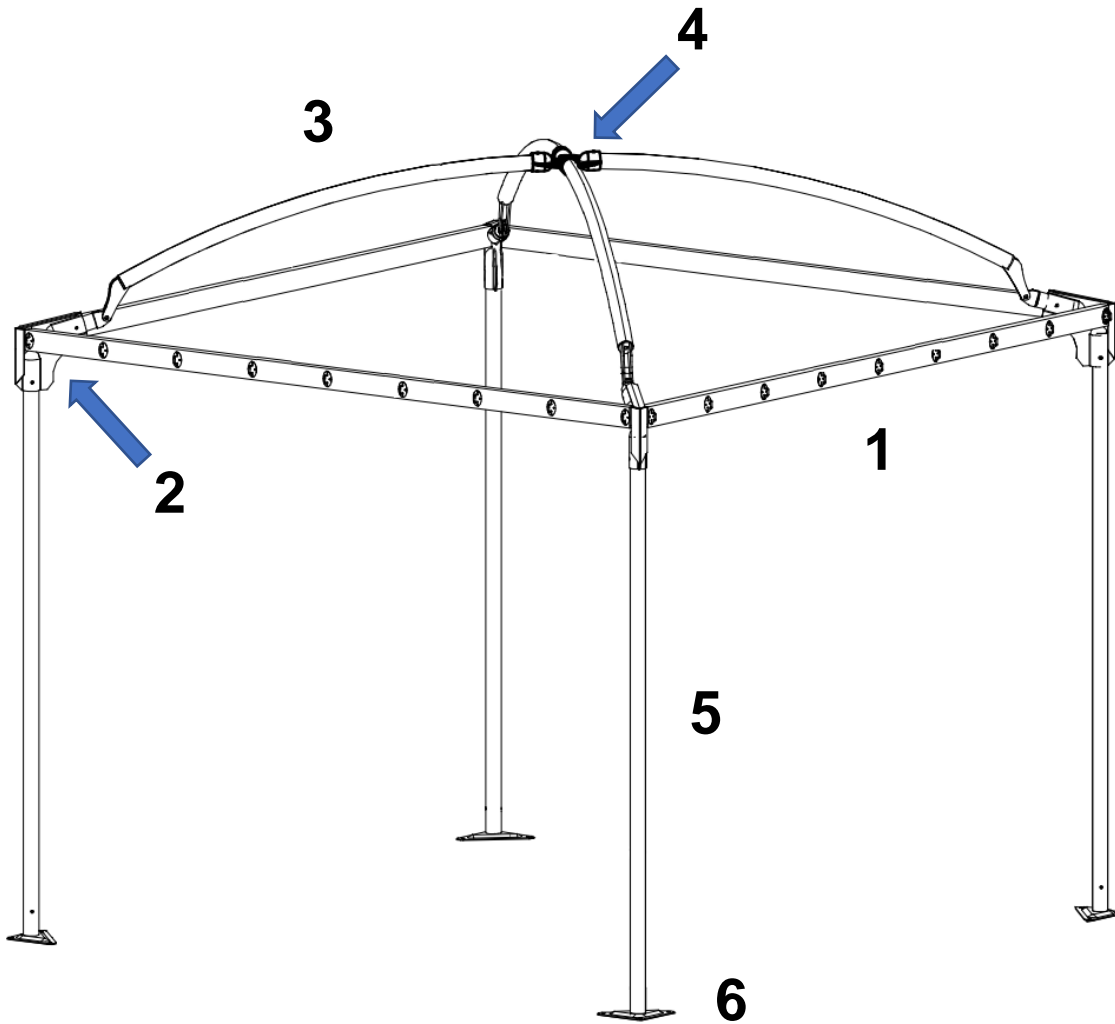
062 291 10 70 - info@texbau.ch



Hier findest du die Montageanleitung

und weitere Dokumente Online

Hauptgestell (in jeder Pavillon Bestellung enthalten)



Lieferumfang Gestell:

Pos:	Anzahl:	Beschrieb:
1	4 Stk.	Dachträger Profilrohr 80/40/2mm
2	4 Stk.	Eckverbinder
3	4 Stk.	Dachstreben Rundrohr 60/2mm
4	1 Stk.	Firstverbinder
5	4 Stk.	Stütze Rundrohr 60/2mm
6	4 Stk.	Stützenfuss
7	1 Stk.	Spannhebel (gemäss Seite 13)
-	1 Stk.	Schraubenset

Lieferumfang Dachblachen:

Anzahl:	Beschrieb:
1 Stk.	Dachblachen
4 Stk.	*Gurt weiss in entsprechender Dachlänge

Optional:

- Seitenwände
- Zubehör
- Befestigungsmaterial

*die Seitenwänden haben in der Regel die kurzen Gurte, vorher einmessen!



Schraubenset:



Inhalt

4 Stk. 6-Kantschraube
M12x50mm



4 Stk. Selbstbohrschrauben
Ø 5mm vorbohren (nicht zwingend)



4 Stk. Schlossschrauben M8x70mm
für die Stütze unten
Ø 8.5 - 9mm ausbohren



8 Stk. Bolzen



4 Stk. 6-Kantschrauben M8x80mm
inkl. 4x Mutter und 8x U-Scheibe



4 Stk. Schlossschrauben M8x80mm
für die Stütze oben
Ø 8.5 - 9mm ausbohren

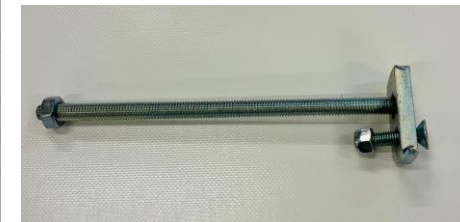


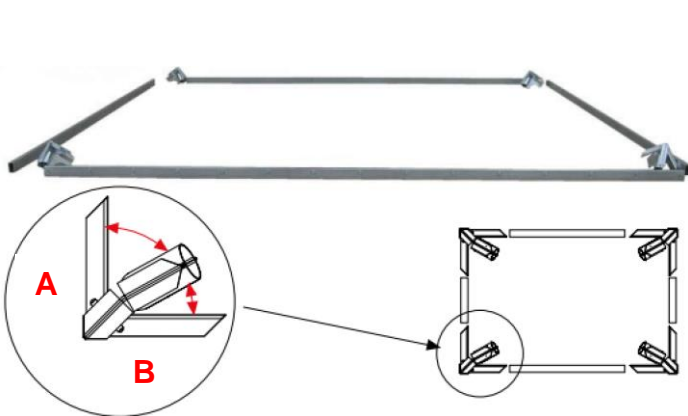
Optional Kleinmaterial:

2 Stk. Alustopper zur Vorhangschiene
bei schiebbaren Seitenwänden

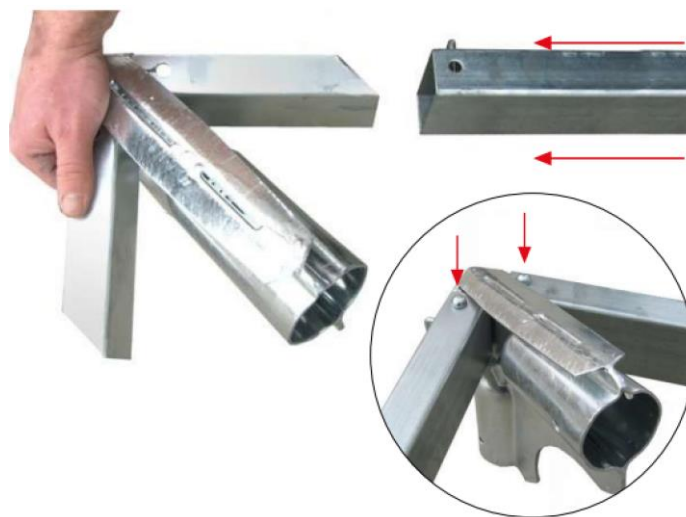


Spannvorrichtung M10 zur Spannstange
bei festen Seitenwänden



1

Eckverbinder beim **Rechteck** sind ungleich.
Der grosse Winkel **(A)** kommt dabei auf die kurze Trägerseite,
der kleinere Winkel **(B)** zeigt auf die lange Trägerseite.

2

Eckverbinder und Dachträger gemäss Bild positionieren. Beim **Quadrat** sind alle Eckverbinder gleich. Darauf achten das bei den Dachträger das Loch nach **oben** zeigt. **(Bild 2)**

3

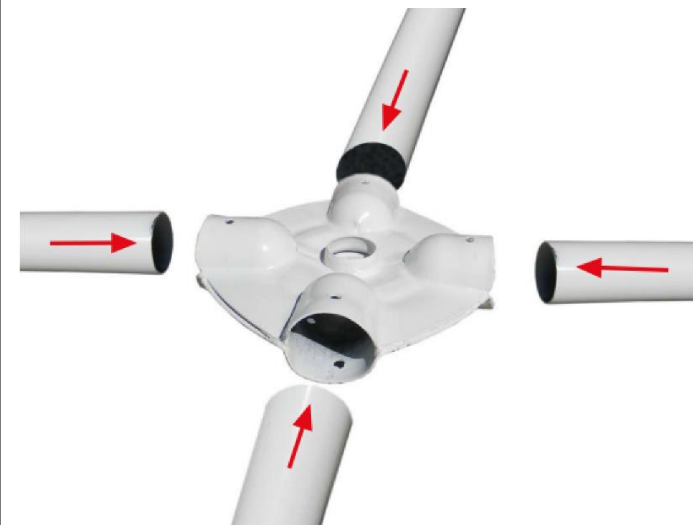
Den Zapfen ganz in den Eckverbinder führen.

4

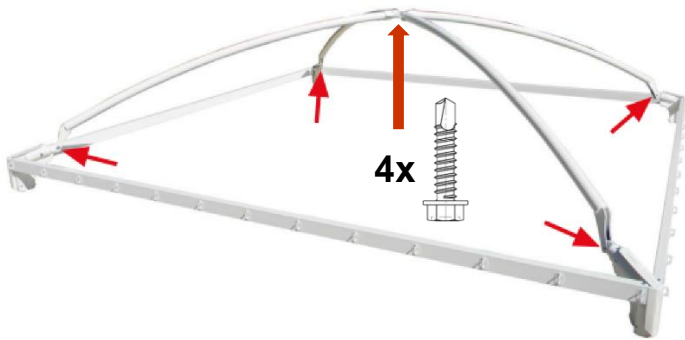
Die 6-Kantschraube M8x80mm nur **provisorisch** einsetzen.

5

Dachstreben mit der passenden 6-Kantschraube M12x50mm montieren. Die Schraube, darf noch locker sein, später fest anziehen.

6

Hochpunkt, alle 4 Dachstreben in den Firstverbinder führen.

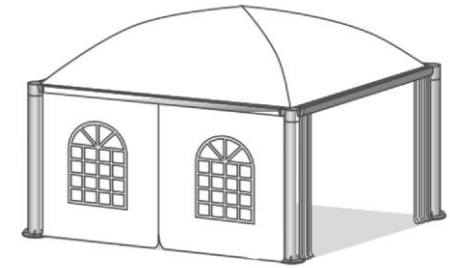
7

Nun die 6-Kantschrauben gemäss Bild 5 fest anziehen. Zudem 4x Selbstbohrschraube von **unten** beim Firstverbinder befestigen. Bitte vorher darauf achten, dass die Dachstreben sauber über der Diagonale liegen.

8

Montage Dachblachen bitte drauf achten das die glänzende Seite nach **aussen/oben** zeigt.

Den Dachblachen in der Mitte auf die Konstruktion legen, den Blachen **noch nicht** ausbreiten. **Bitte Bild 9 + 10 beachten.**

9

Falls du Seitenwände & Zubehör zum Pavillon hast, dann in diesem Schritt die Vorhangschienen, Blachen-Wasserrinnen etc. montieren.

10

Falls du kein Zubehör hast, kannst du nun die Ösen über die Krampen ziehen, die weissen vier Gurte einfahren und am Ende einen Knoten machen. Die Gurte sind in der Regel zu lang und können mit einem Messer oder der Schere gekürzt werden. Beim anspannen der Gurte ein gesundes Mass an Kraft einsetzen.

11

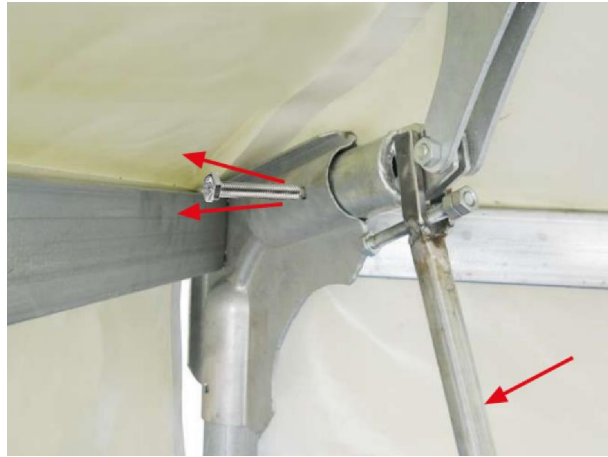
11.1 Den Stützenfuss in das Stützenrohr einführen **noch nicht** befestigen.

11.2 Das Dachgestell gemäss Bild einseitig in die Höhe heben. Danach die ersten beiden Stützen in den oberen Eckverbinder einführen.

12

Nun auf der Gegenseite dasselbe, damit der Pavillon dann eben steht. Hebemittel wie Stapler, Hubwagen etc. sind hier hilfreich es geht auch ohne. (Min. 2 Personen lieber 4).

13



In den folgenden Schritten (Bilder 13-16) wird der Dachblachen gespannt.
13.1 Bitte provisorische Schraube rausnehmen.
13.2 Der Spannhebel wird zwischen dem Eckverbinder und der Zapfenschraube angesetzt.

14



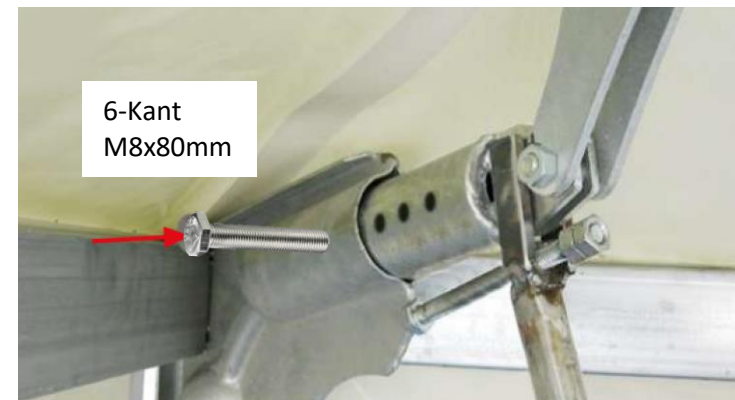
Mit Druck auf den Spannhebel gemäss Bild, wird der Zapfen aus dem Eckverbinder gedrückt. Bitte jeweils im Kreis bei jeder Ecke den Verbinder jeweils **um 1 Loch** nach aussen drücken.

15



Je nach Zeltgrösse muss dieser Prozess mehrfach wiederholt werden. Gemäss unserer Erfahrung ist die Dachspannung in der Regel im 3 oder 4 Loch optimal. Im Bild zeigen wir einen Akkuschrauber, dieser stellt beim Spannhebel die Schraube nach. Dies kann auch von Hand mit einem Gabelschlüssel gemacht werden.

16



Wenn die Optimale Dachspannung erreicht ist, bitte alle 4 Schrauben im Eckverbinder fest anziehen. **Achtung, hier eine 6-Kant Schraube M8x80mm verwenden.**

17



17.1 Stützenrohr oben beim Eckverbinder mit der **Schlossschraube M8x80mm** befestigen, danach unten den Stützenfuss auf der gewünschten Höhe befestigen. Beachte das du **beim Fuss** die Schlossschrauben **M8x70mm** oder die Selbstbohrschrauben verwenden kannst. (Siehe Seite 3)

17.2 Zum Ende nochmals die Position vom Pavillon prüfen, wenn alles sauber ist kann nun der Pavillon mit dem Boden verbunden werden. Wir empfehlen bei Erde, Kies, Verbundsteinplatten und Asphalt unsere Erdnägel zu verwenden. Bei Beton bitte entsprechend die passenden Schrauben verwenden.

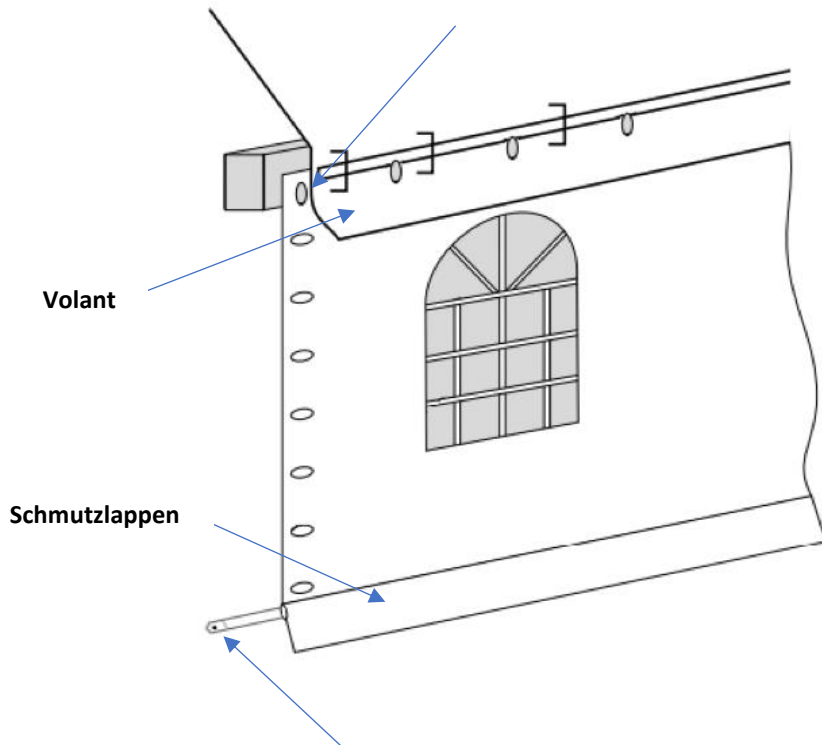
Bei Steinplatten und Asphalt 15mm vorbohren!

Der Fuss kann bis 30 cm in der Höhe verstellt werden. 8-tung Lager Seitenwände sind 2.26cm hoch und der Schmutzlapen ist 10cm breit. Wenn man die max. Höhe mit 30cm ausfährt steht die Seitenwand am Boden in der Luft.

Montage Seitenwand und weiteres Zubehör

Feste Seitenwände:

Oben verstärkter Blachen mit Langloch (ohne Ösen).
Auf der Seite Ösen- Ring passend zum Hohlraum.
Die Seitenwand zwingend unter dem Volant montieren.

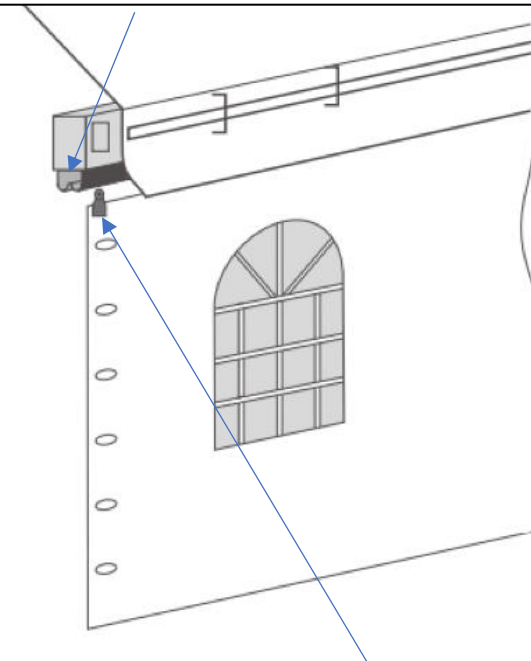


Spannstange durch den Hohlraum führen die beiden Enden, auf die vormontierte Spannvorrichtung ziehen und mit der Mutter an der Gewindestange befestigen. In der Ecke können gleich zwei Spannstangen über eine Spannvorrichtung gezogen werden.
Siehe Details auf dem Bild



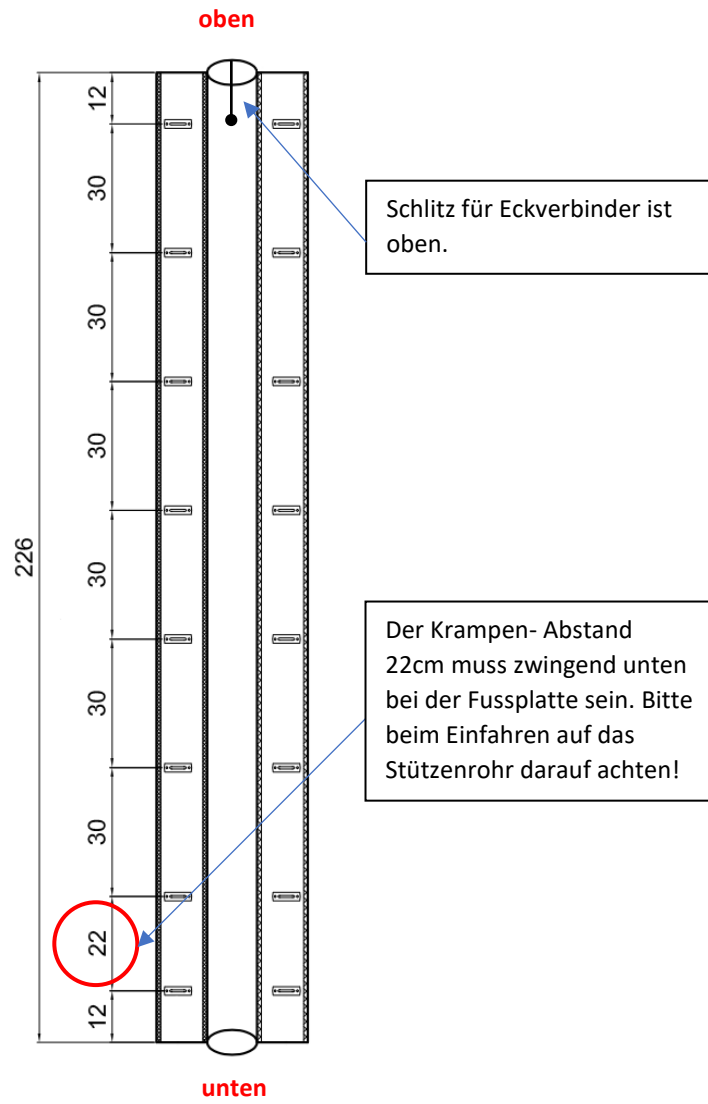
Schiebbare Seitenwände:

Die Vorhangschiene hat ab Werk angeschweisste Laschen. Diese werden unterhalb vom Volant über die Krampen (Metallbügel) montiert. Anschließend kann der Volant mit dem Gurten befestigt werden.

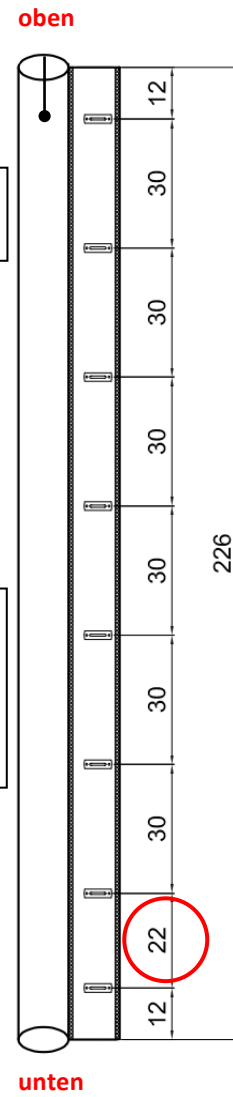


Die schiebenden Seitenwände haben oben am Saum die Metallwagen. Diese werden in die Vorhangschiene geschoben. Danach werden die beiden Enden mit den Alustopper gesichert.

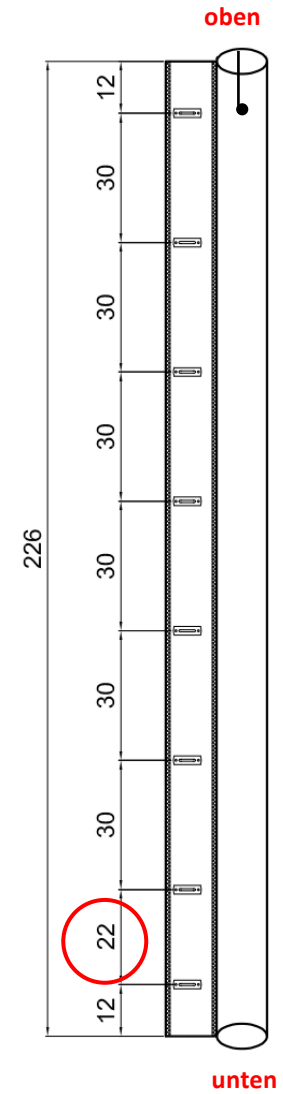
Hohlsaum 2-Fach



Hohlsaum Links

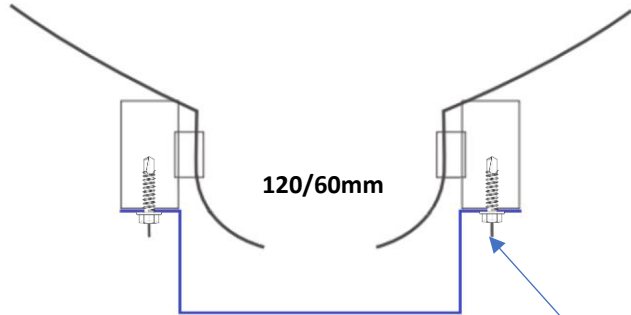


Hohlsaum Rechts



Zubehör

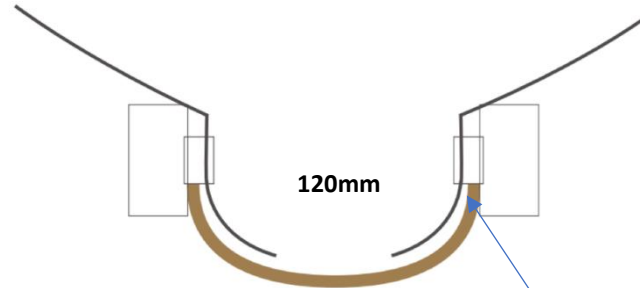
Wasserrinne Stahlblech



120/60mm

Mit den Selbstbohrschrauben direkt in den Träger befestigen.

Wasserrinne PVC Blachen



120mm

Der Blachen wird wie die Seitenwand unter dem Volant über die Krampen gezogen.

Adapter TYP Cupol



Der Adapter verbindet die Seitenwände von zwei Zelten.

Für Schäden bei unsachgemässer Montage lehnen wir jegliche Haftung ab.

Solltest du Fragen haben oder Unterstützung bei der Montage benötigen, so kannst du dich gerne bei uns melden.

Viel Vergnügen mit dem neuen Zelt, dein Texbau Team.