

Montageanleitung Pavillon Typ Ascona

Version 2023



TEXBAU AG

Dein Partner für Überdachungen

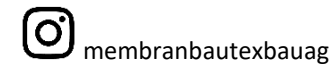
seit 1984

Membranbau Texbau AG

Industriestrasse 17

4658 Däniken

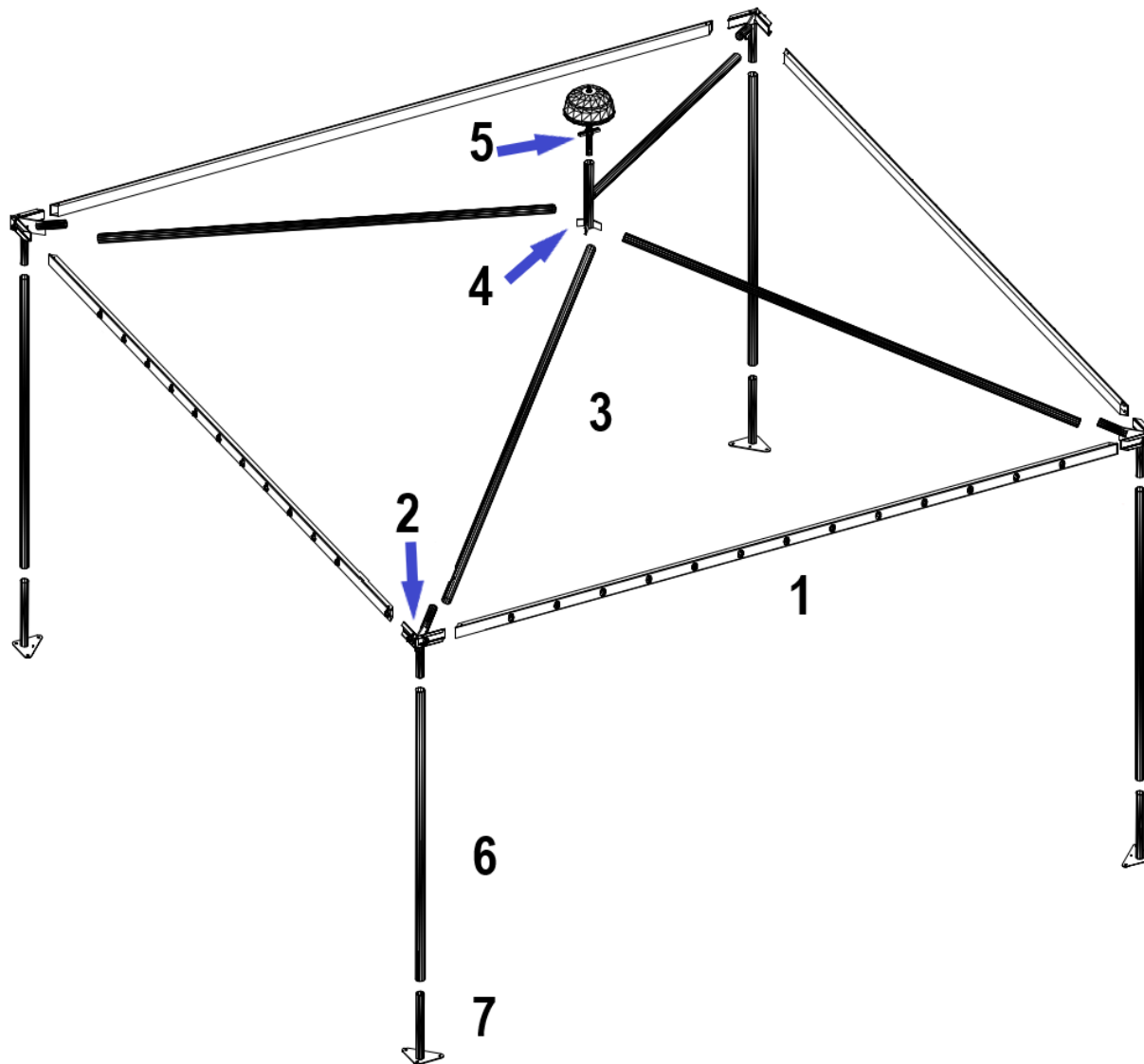
062 291 10 70 - info@texbau.ch



Hier findest du die Montageanleitung

und weitere Dokumente Online

Hauptgestell (in jeder Pavillon Bestellung enthalten)



Lieferumfang Gestell:

Pos:	Anzahl:	Beschrieb:
1	4 Stk.	Dachträger Profilrohr 80/40/2mm
2	4 Stk.	Eckverbinder
3	4 Stk.	Dachstreben Rundrohr 60/2mm
4	1 Stk.	Zentralspanner (Rakete)
5	1 Stk.	Spindel mit Mutter & Kunststoffhaube mit Befestigungsset
6	4 Stk.	Stütze Rundrohr 60/2mm
7	4 Stk.	Stützenfuss
-	1 Stk.	Schraubenset (gemäss Seite 3)

Lieferumfang Dachblachen:

Anzahl:	Beschrieb:
1 Stk.	Dachblachen
4 Stk.	*Gurt weiss in entsprechender Dachlänge

Optional:

- Seitenwände
- Zubehör
- Befestigungsmaterial

*die Seitenwänden haben in der Regel die kurzen Gurte, vorher einmessen!



Schraubenset:



Inhalt

In jedem Set bleiben **8 Schrauben übrig**.

Für eine langfristige Feste Montage

die **Schlossschrauben** verwenden.

Falls ein Pavillon mobil bleiben soll,

bitten sich die **Selbstbohrschrauben** an.

Die Reserveschrauben darf man behalten 😊

1 Stk. Bride



8 Stk. Selbstbohrschrauben
Ø 5mm vorbohren (nicht zwingend)



8 Stk. Bolzen



8 Stk. Schlossschrauben
inkl. Mutter und U-Scheibe
Ø 7mm ausbohren



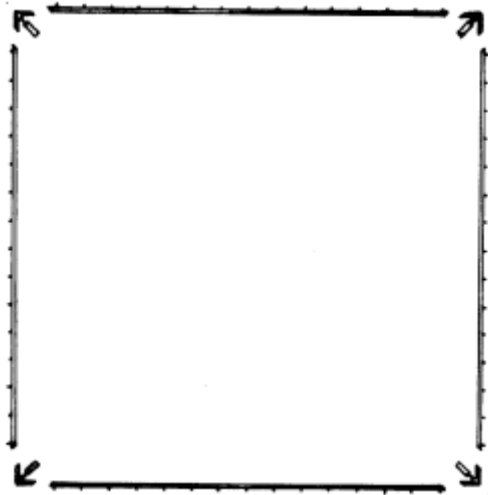
Optional Kleinmaterial:

2 Stk. Alustopper zur Vorhangschiene
bei schiebbaren Seitenwänden

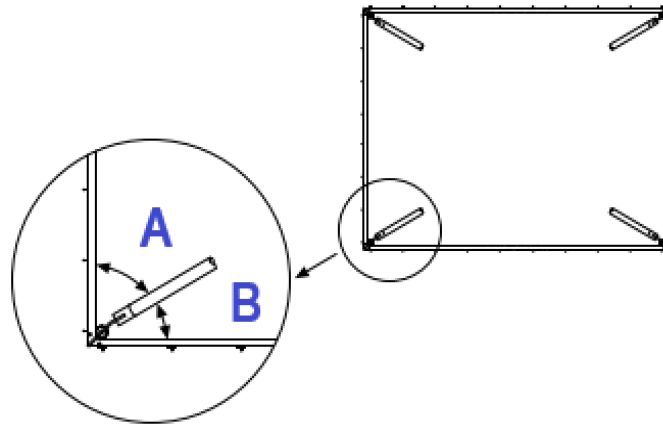


Spannvorrichtung M10 zur Spannstange
bei festen Seitenwänden

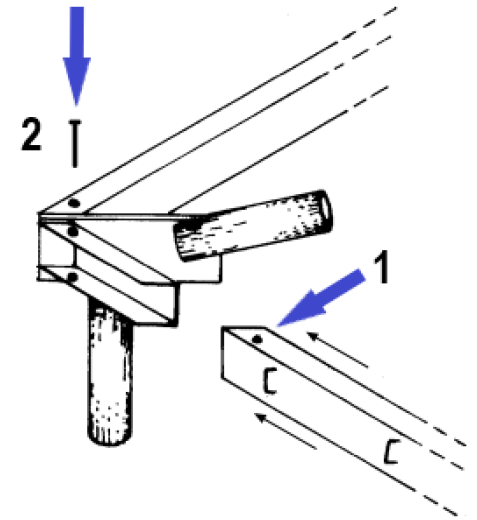


1.a

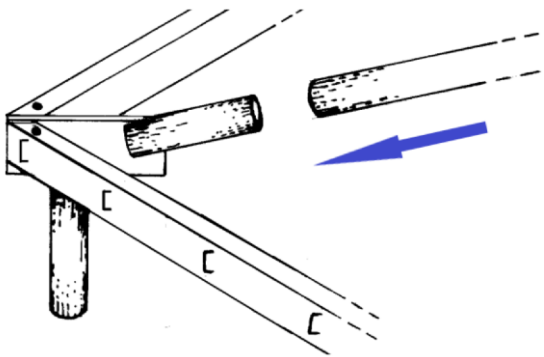
Eckverbinder und Dachträger gemäss Bild positionieren. Beim Quadrat sind alle Eckverbinder gleich. Darauf achten das bei den Dachträger das Loch nach oben zeigt. **(Bild 2)**

1.b

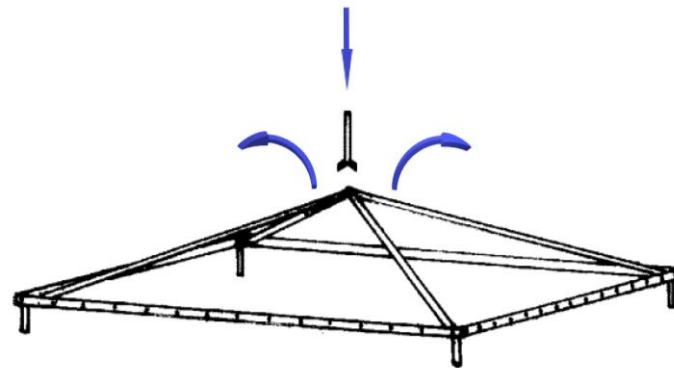
Eckverbinder sind beim Rechteck ungleich. Der grosse Winkel **(A)** kommt dabei auf die kurze Trägerseite, der kleinere Winkel **(B)** zeigt auf die lange Trägerseite.

2

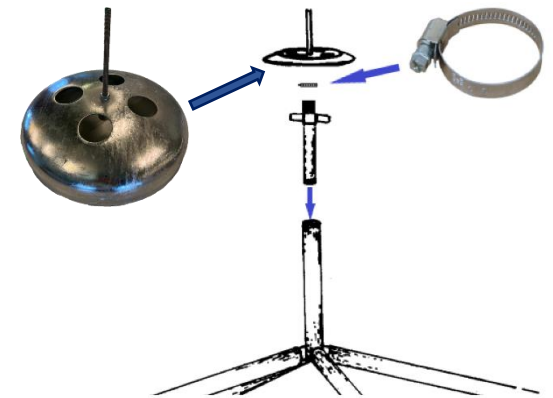
Dachträger mit dem Loch **(1)** nach oben in den Eckverbinder einführen. Bolzen **(2)** **nur von oben** setzen, fertig ist die Verbindung. Später mit dem Dachblachen wird der Bolzen gesichert.

3

Dachstreben in den Eckverbinder einführen. Diese zeigen noch nicht sauber ins Zentrum. Bitte nächsten Schritt beachten.

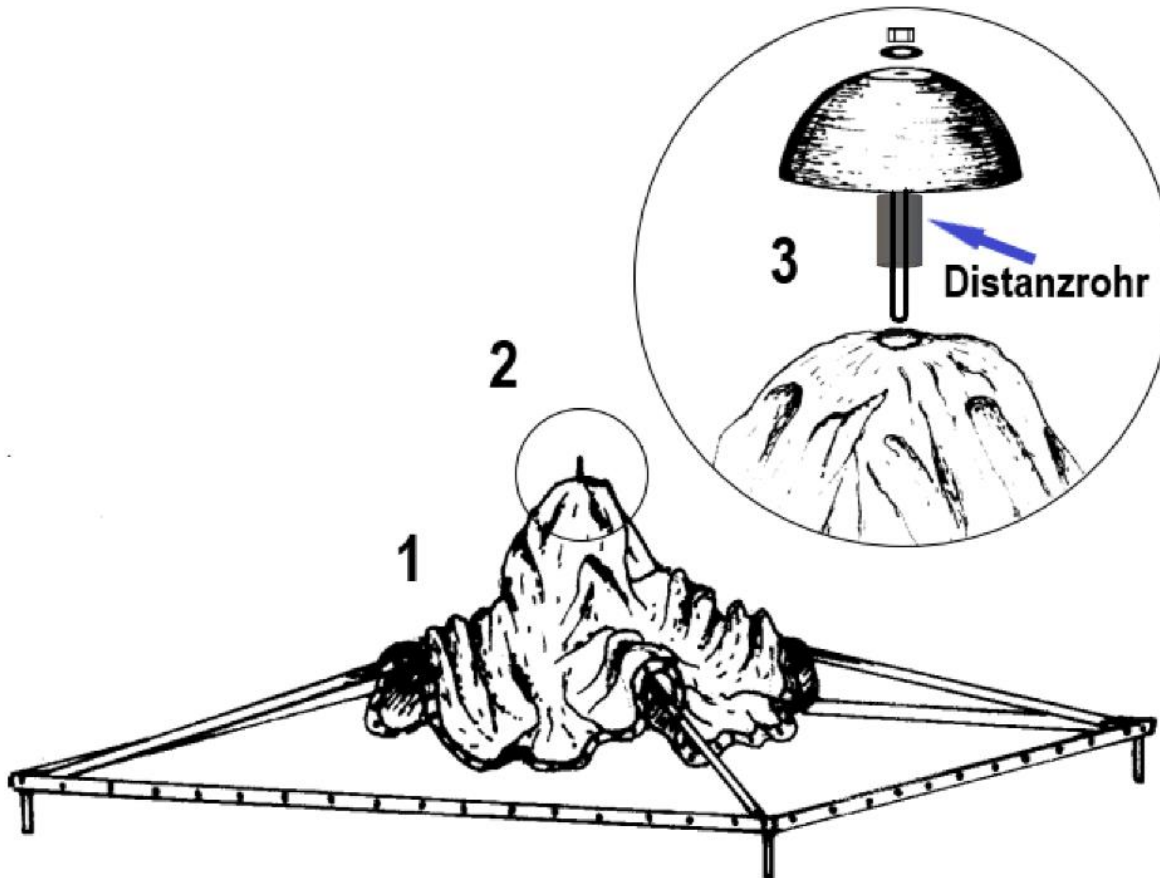
4

Dachstreben im Zentrum nach oben drücken, nun können die Streben mit Vorsicht in die Richtige Position gedrückt werden. Als nächstes den Zentralspanner in die zwei Rohröffnungen einführen, später in die verbleiben zwei Öffnungen.

5

Spindel, Flügelmutter und DI-Boden in die Rakete einführen. Die Bride soll oberhalb der Mutter sein. **(Bild)**

6



Montage Dachblachen (1) bitte drauf achten das die glänzende Seite nach **ausser/oben** zeigt.

(2) Den Dachblachen in der Mitte und der Öffnung im Blachen auf den DI-Boden legen, den Blachen **noch nicht** ausbreiten.

(3) Montage Kunststoffhaube. **Bitte genau gemäss Bilderreihe in Position 7 vorgehen.**

Bild 7.3 Gewindestange durch die Öffnung im Blachen führen und die unteren 5-5.5cm der Gewindestange versenken.

Bild 7.4 Distanzrohr über die Gewindestange führen.

Bild 7.5 Die weisse Kunststoffhaube darüberlegen.

Bild 7.6 Grosse U-Scheibe und die 6-Kant Muttern montieren.

Nun den Blachen ausbreiten, die Schweissnähte sollen dabei sauber über den Dachstreben liegen.

7

Bild 7.1



Bild 7.2

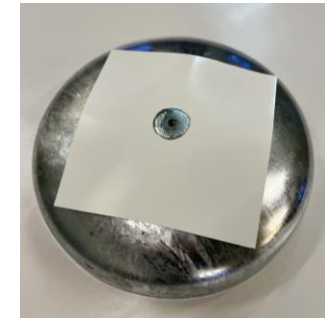


Bild 7.3

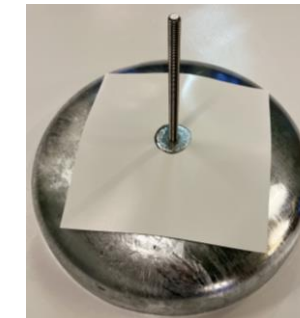


Bild 7.4

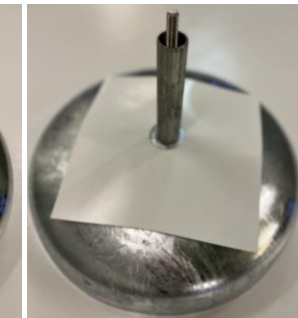


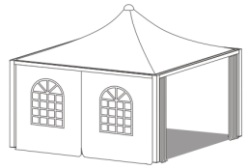
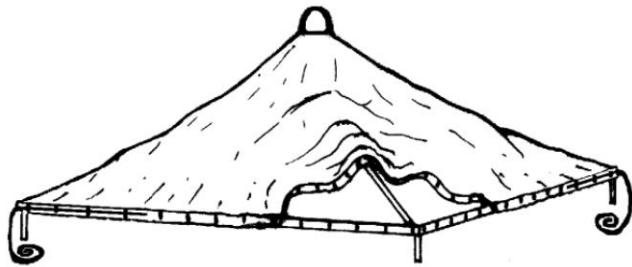
Bild 7.5



Bild 7.6



8



8.1 Falls du Seitenwände & Zubehör zum Pavillon hast, dann in diesem Schritt die Vorhangschienen, Blachen-Wasserrinnen etc. Unterhalb vom Dachblachen anbringen.



8.2 Falls du kein Zubehör hast, kannst du nun die Ösen über die Krampen ziehen, die weissen vier Gurte einfahren und am Ende einen Knoten machen. Die Gurte sind in der Regel zu lang und können mit einem Messer oder der Schere gekürzt werden.

Beim anspannen der Gurte ein gesundes Mass an Kraft einsetzen.

9.a

Stützen Montage **OHNE** Seitenwände.



9.1 Den Stützenfuss in das Stützenrohr einführen **noch nicht** befestigen.

9.2 Das Dachgestell gemäss Bild einseitig in die Höhe heben. Danach die ersten beiden Stützen in den oberen Eckverbinder einführen.

9.3 Nun auf der Gegenseite dasselbe, damit der Pavillon dann eben steht. Hebemittel wie Stapler, Hubwagen etc. sind hier hilfreich es geht auch ohne. (Min. 2 Personen lieber 4).

Stützen Montage **MIT** Seitenwände, bitte beachte das hierfür weitere Bauteile vorgängig am Stützenrohr und am Stützenfuss montiert werden müssen. **Siehe Seite XY**

9.b

Stützen Montage **MIT** Seitenwände.



9.1 Vorgängig die Spannvorrichtung M 10 am Stützenfuss befestigen, weil dort eine Senkschraube unterhalb vom Fuss verschraubt wird.

9.2 Vorgängig den richtigen Typen Hohlraum über das Stützenrohr einziehen. Zwingend beachten was oben und was unten ist. **Siehe Seite 9.**

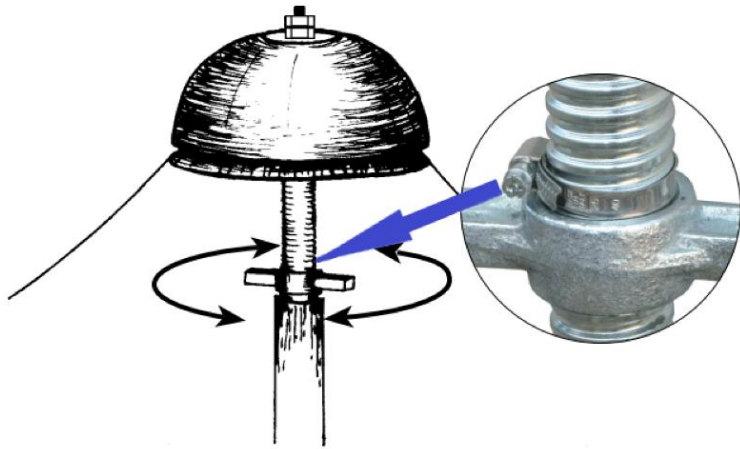
Nach den Vorarbeiten normal weiterfahren.

9.3 Den Stützenfuss in das Stützenrohr einführen **noch nicht** befestigen.

9.4 Das Dachgestell gemäss Bild einseitig in die Höhe heben. Danach die ersten beiden Stützen in den oberen Eckverbinder einführen.

6.5 Nun auf der Gegenseite dasselbe, damit der Pavillon dann eben steht. Hebemittel wie Stapler, Hubwagen etc. sind hier hilfreich es geht auch ohne. (Min. 2 Personen lieber 4).

10

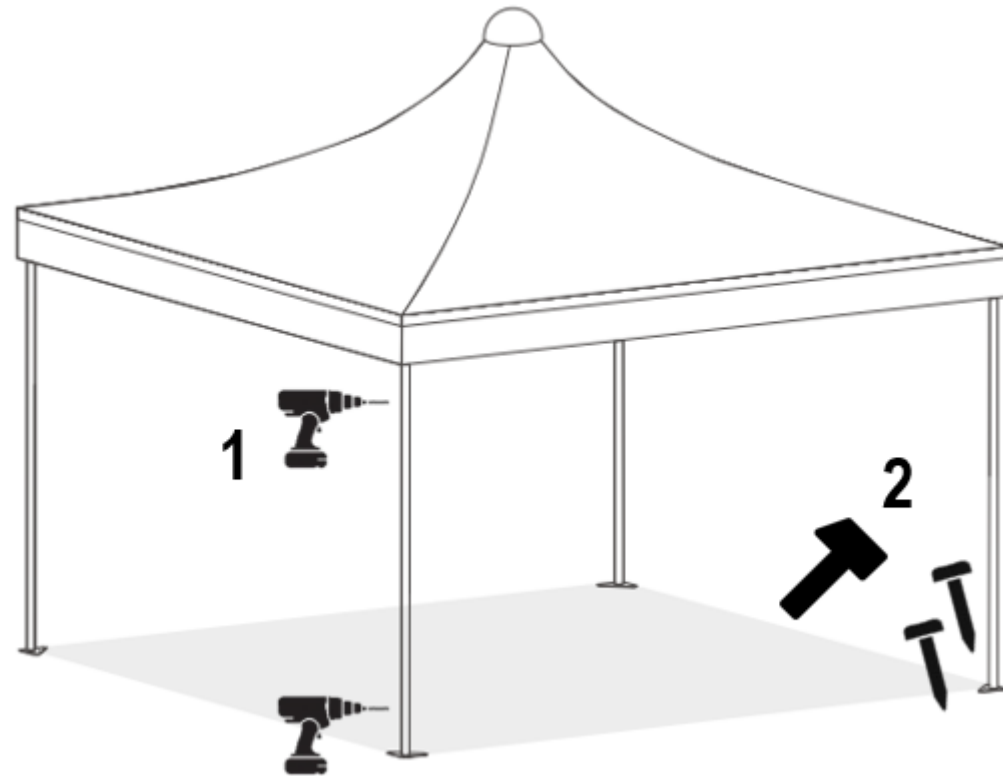


Sobald der Pavillon auf allen 4 Stützen steht, kann man nun den Dachblachen spannen. Die Mutter drehen damit die Spindel nach oben gedrückt wird. Der Blachen wird mit jeder Umdrehung mehr gespannt. Darauf achten das alle 4 Seiten gleichmässig gespannt werden. Der Blachen ist sehr Reissfest daher kann man ihn beim anspannen von Hand nicht beschädigen. Der Blachen darf gut gespannt werden.

Das Nachspannen ist zudem jederzeit möglich. Der Blachen wird sich im Sommer bei heissen Temperaturen ausdehnen.

Damit die Flügelmutter bei Vibrationen nicht gelöst wird, bitte die Bride gemäss Bild montieren.

11



11.1 Stützenrohr oben beim Eckverbinder befestigen, danach unten den Stützenfuss auf der gewünschten Höhe befestigen. Beachte das du hierfür die Schlossschrauben oder die Selbstbohrschrauben verwenden kannst. (Siehe Seite 3)

11.2 Zum Ende nochmals die Position vom Pavillon prüfen, wenn alles sauber ist kann nun der Pavillon mit dem Boden verbunden werden. Wir empfehlen bei Erde, Kies, Verbundsteinplatten und Asphalt unsere Erdnägel zu verwenden. Bei Beton bitte entsprechend die passenden Schrauben verwenden.

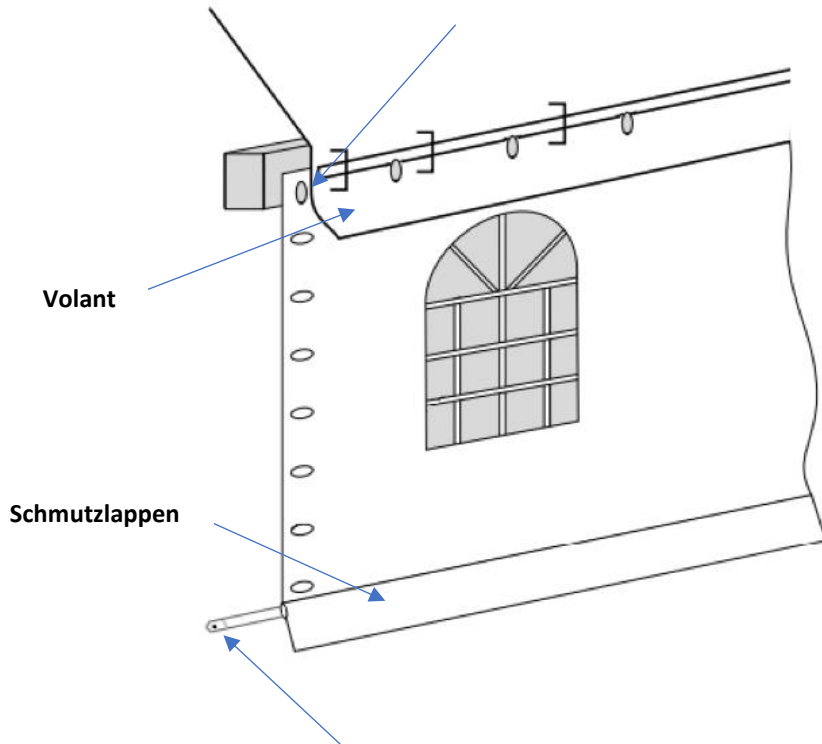
Bei Steinplatten und Asphalt 15mm vorbohren!

Der Fuss kann bis 30 cm in der Höhe verstellt werden. 8-tung Lager Seitenwände sind 2.26cm hoch und der Schmutzklappen ist 10cm breit. Wenn man die max. Höhe mit 30cm ausfährt steht die Seitenwand am Boden in der Luft.

Montage Seitenwand und weiteres Zubehör

Feste Seitenwände:

Oben verstärkter Blachen mit Langloch (ohne Ösen).
Auf der Seite Ösen- Ring passend zum Hohlraum.
Die Seitenwand zwingend unter dem Volant montieren.

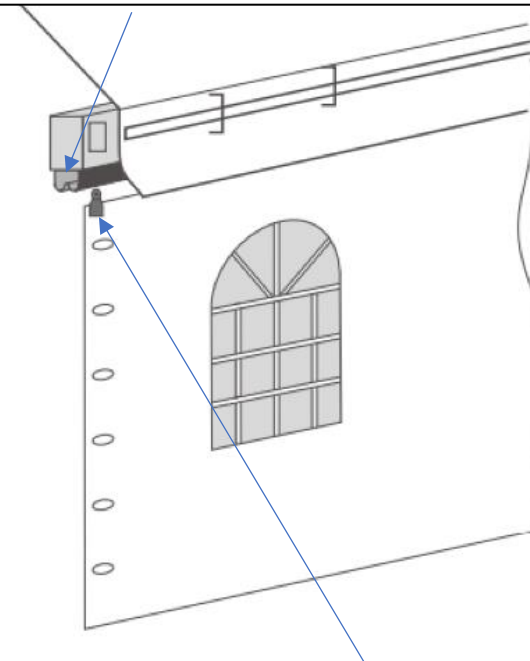


Spannstange durch den Hohlraum führen die beiden Enden, auf die vormontierte Spannvorrichtung ziehen und mit der Mutter an der Gewindestange befestigen. In der Ecke können gleich zwei Spannstangen über eine Spannvorrichtung gezogen werden.
Siehe Details auf dem Bild



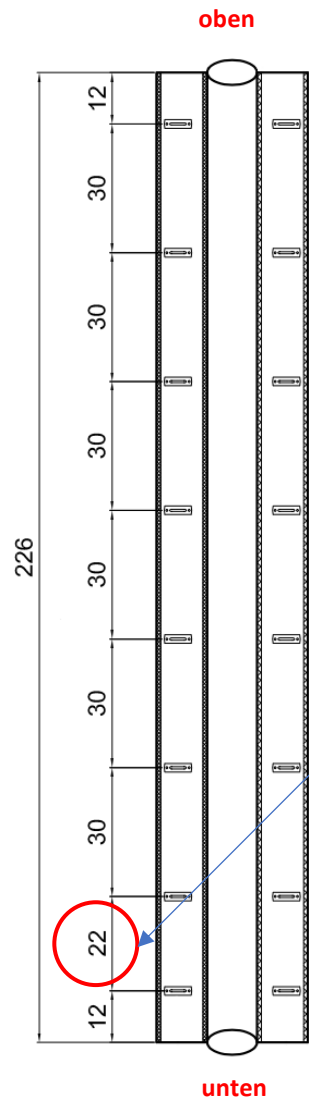
Schiebbare Seitenwände:

Die Vorhangschiene hat ab Werk angeschweisste Laschen. Diese werden unterhalb vom Volant über die Krampen (Metallbügel) montiert. Anschließend kann der Volant mit dem Gurten befestigt werden.



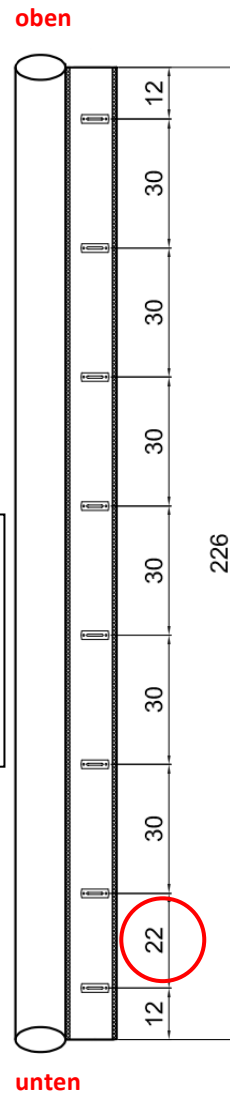
Die schiebenden Seitenwände haben oben am Saum die Metallwagen. Diese werden in die Vorhangschiene geschoben. Danach werden die beiden Enden mit den Alustopper gesichert.

Hohlsaum 2-Fach

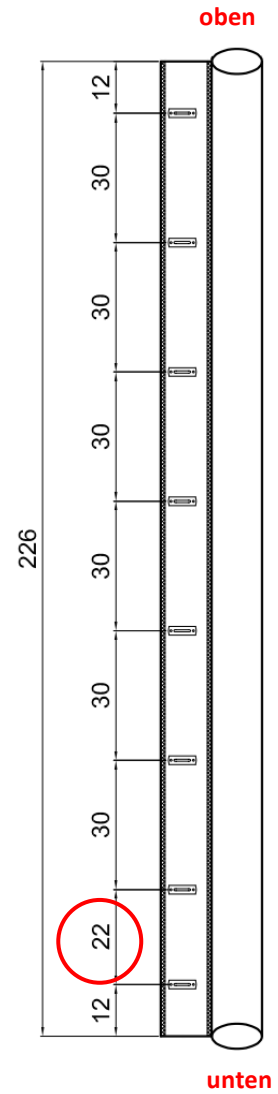


**Der Krampen- Abstand
22cm muss zwingend unten
bei der Fussplatte sein.
Bitte beim Einfahren auf
das Stützenrohr darauf
achten!**

Hohlsaum Links

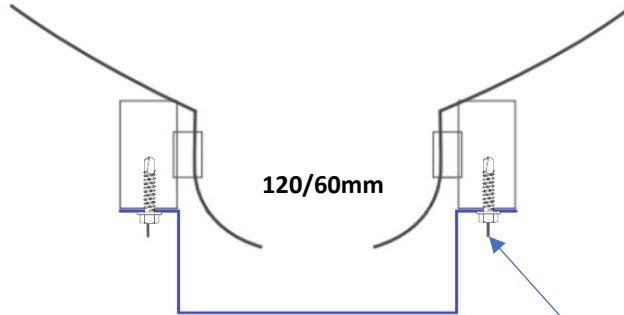


Hohlsaum Rechts



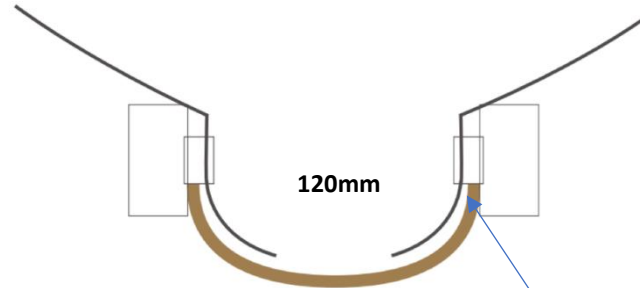
Zubehör

Wasserrinne Stahlblech



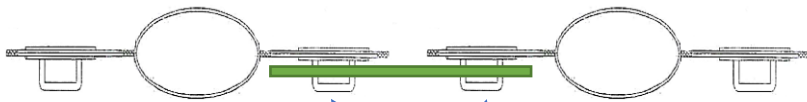
Mit den Selbstbohrschrauben direkt in den Träger befestigen.

Wasserrinne PVC Blachen



Der Blachen wird wie die Seitenwand unter dem Volant über die Krampen gezogen.

Adapter TYP Ascona



Der Adapter verbindet die Seitenwände von zwei Zelten. Für die Befestigung braucht es zwei extra Gurte.

Für Schäden bei unsachgemässer Montage lehnen wir jegliche Haftung ab.

Solltest du Fragen haben oder Unterstützung bei der Montage benötigen, so kannst du dich gerne bei uns melden.

Viel Vergnügen mit dem neuen Zelt, dein Texbau Team.